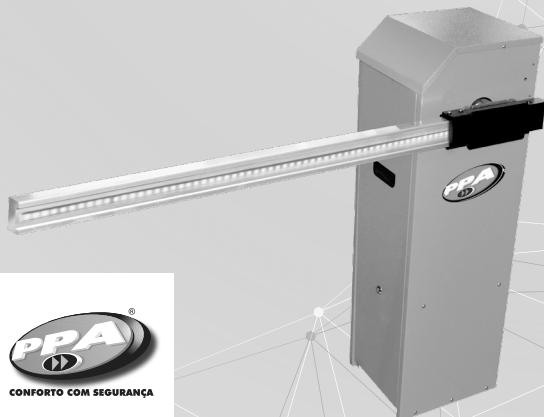


KIT DE SINALIZAÇÃO LED PARA CANCELAS

P05178 - Rev. 0



ITENS QUE COMPÕEM O CONJUNTO

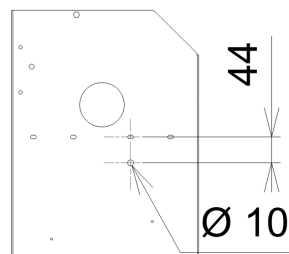
- 1 un. – Cabo de 2 vias de aproximadamente 1 metro de comprimento;
- 1 un. – Módulo de Relê PPA + Cabo Flat apropriado;
- 2 un. – Cabo de 3 vias de 1,60 metros de comprimento (uma das pontas soldada na fita de LEDs);
- 1 un. – Par de Cabos (um preto e um vermelho) para conexão do módulo na fonte de alimentação;

☑ **NOTA:** Todos os itens do KIT acima já são fornecidos pela fábrica!

PASSO A PASSO DA MONTAGEM

1. Passar a ponta que está solta do cabo de 3 vias (amarelo, marrom e vermelho) de 1,60 metros no furo de Ø10mm

localizado na lateral do gabinete (próximo ao suporte de fixação da barreira) protegido pela borracha. Desça-o através da canaleta abaixo da chapa de fixação do redutor e suba pelo furo frontal da base inferior do motorreductor até chegar na fonte (placa da sinalização de LED da cancela fornecida pela PPA).



⚠ ATENÇÃO

Para cancelas com gabinetes fabricados antes de 2017, talvez seja necessário efetuar a adaptação do furo mostrado acima para que se possa inserir os cabos da sinalização de LED para barreiras.

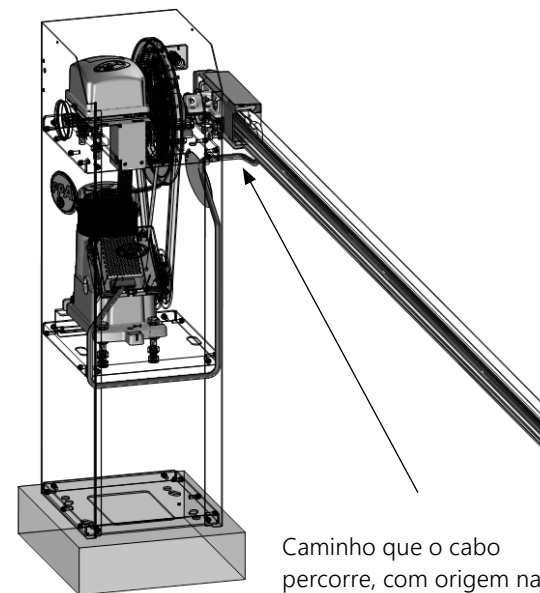
☑ **NOTA:** Esta é a vista lateral esquerda, o furo deve ser feito de acordo com o lado escolhido para o suporte de fixação (direito ou esquerdo).

2. Conectar o cabo de 2 vias entre os bornes LN (entrada da rede elétrica AC da central Triflex Connect) e os bornes LN da fonte (logo a frente do motor) da sinalização de LED da cancela.

⚠ ATENÇÃO

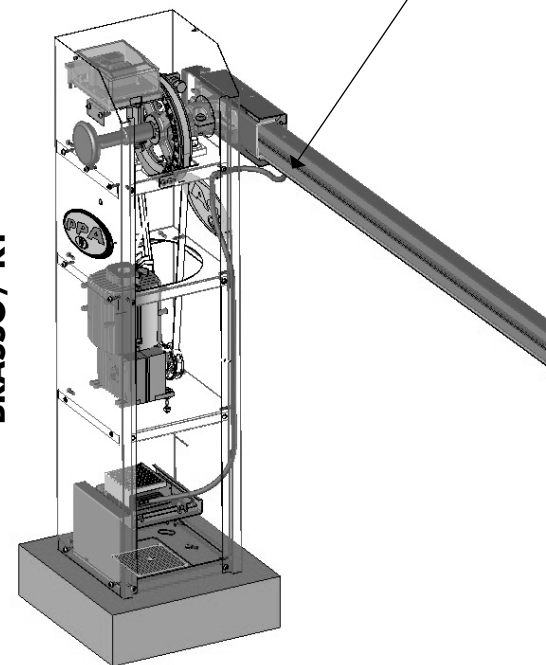
Entrar com a rede elétrica (127V ou 220V / 60Hz) do local onde o produto será instalado nos bornes L e N da fonte de alimentação.

BARRIER



Caminho que o cabo percorre, com origem na fita de LED até a fonte.

BRASSO / KI



CONEXÕES ELÉTRICAS DO SISTEMA

ESQUEMA DE LIGAÇÃO PARA FITA DE LED

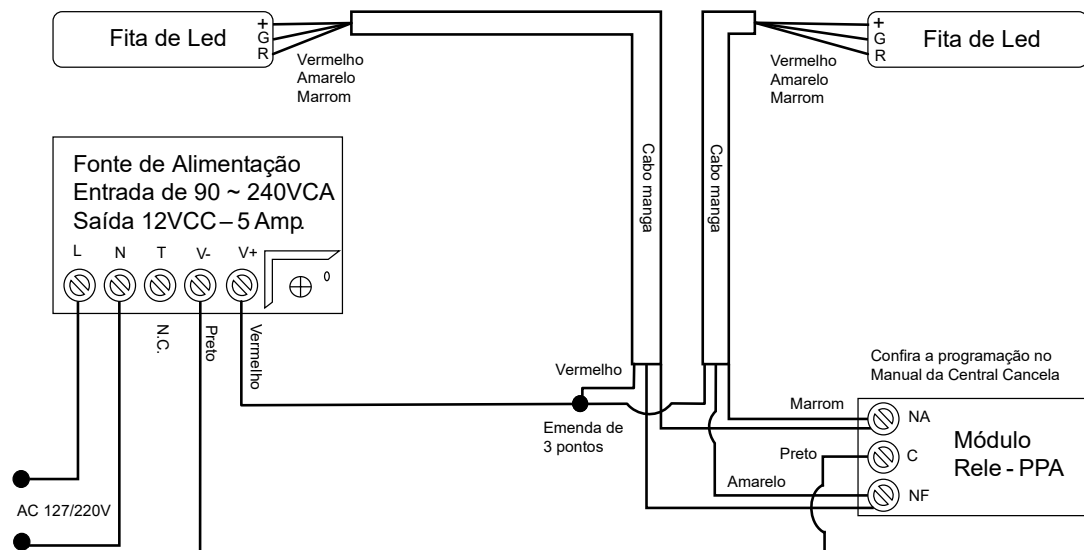
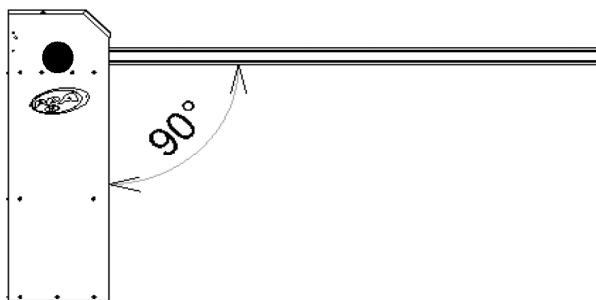


Imagem de como deverá ficar quando a instalação do sistema de sinalização estiver pronta:



FUNCIONAMENTO

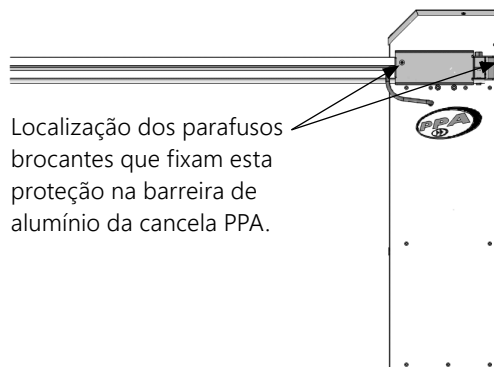
Cancela Aberta: Assim que concluído o percurso de abertura, os LEDs verdes da fita se ascenderão e se manterão acesos nesta cor durante este estado da cancela (barreira totalmente na vertical).

Cancela Fechada: Assim que a cancela iniciar o movimento de fechamento, os LEDs vermelhos da fita se ascenderão e se manterão acesos durante todo o movimento de fechamento, e enquanto a cancela estiver no estado

totalmente fechada (posição horizontal) além de permanecer vermelho durante o trajeto de abertura, mudando para verde somente após a conclusão da abertura.

MONTAGEM DA PROTEÇÃO DO SUPORTE DE FIXAÇÃO DA BARREIRA DA CANCELA

Deve-se fixar a proteção do suporte de fixação para a barreira através de dois (2) parafusos brocantes Philips (fornecidos). Um em cada extremidade do perfil preto, conforme imagem a seguir:



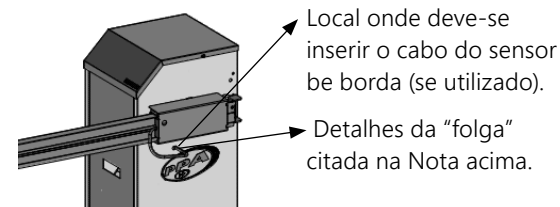
INSTALAÇÃO DO SENSOR DE BORDA NA BARREIRA

O chamado sensor de borda é esta borracha posicionada logo abaixo da barreira de alumínio ao longo de sua extensão horizontal.

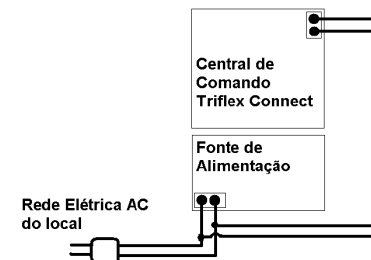


NOTA: O cabo referente ao sensor de borda deverá entrar no mesmo furo (Ø10mm) na lateral do gabinete por onde passa o cabo de 3 vias da sinalização de LED para cancelas PPA.

Existe uma certa "folga" dos cabos, é extremamente necessário mantê-la para que no momento da abertura e escamoteamento da barreira os cabos não sejam esticados e rompidos.



Abaixo segue um diagrama focalizando na entrada da rede elétrica do local da instalação, NÃO deve ligar a rede diretamente nos bornes LN (rede elétrica AC) da central Triflex.



A Junção da rede deve ser feita na fonte devido ao fato da maior robustez do borne.